

Simulation statt Klimakammer:

Kosten sparen, Komfort steigern!

Nutzen Sie schon die Vorteile der Simulation, um die Leistungsfähigkeit der Klimatisierung und Heizung Ihrer Freizeitfahrzeuge nachzuweisen?

Verlassen Sie sich auf das Know-How der d.u.h.Group, um den Komfort ihrer Freizeitfahrzeuge zu verbessern und sparen Sie sich aufwändige physikalische Messzyklen in der Klimakammer!

Die Simulation der Klimatisierung eines Wohnmobils bietet gegenüber der physikalischen Messung in einer Klimakammer eine Vielzahl von Vorteilen:

➔ **Kostensparnis:**

Simulationen reduzieren die Notwendigkeit teurer physikalischer Tests. Klimakammern sind in der Anschaffung und im Betrieb kostspielig, während Simulationen zu einem Bruchteil dieser Kosten durchgeführt werden können. Zudem entfallen Kosten für die wiederholte physikalische Anpassung und Messung von Prototypen.

➔ **Zeitersparnis:**

Mit Simulationen lassen sich Szenarien und verschiedene Klimabedingungen schnell und effizient durchspielen, ohne die lange Vorbereitungszeit, die für physische Tests erforderlich ist. Dies beschleunigt den Entwicklungsprozess erheblich und ermöglicht eine schnellere Markteinführung neuer Produkte.

➔ **Flexibilität und Vielseitigkeit:**

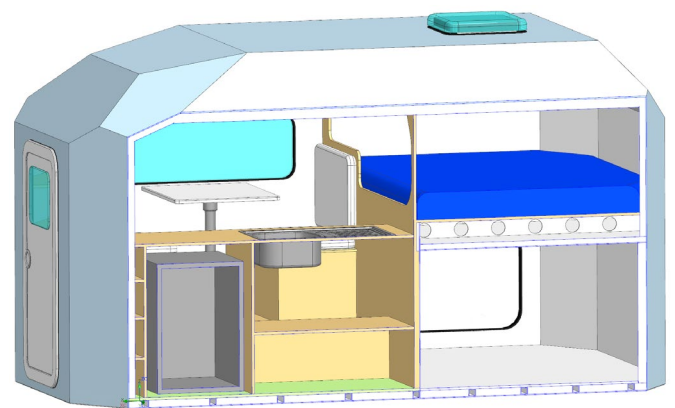
Simulationen bieten eine hohe Flexibilität, da sie unterschiedliche Klimabedingungen, geografische Standorte und Nutzerverhalten ohne zusätzlichen Aufwand modellieren können. Anpassungen der Parameter sind in der Software leicht vorzunehmen, was eine Vielzahl von Testszenarien ermöglicht, die in einer physischen Umgebung nur schwer oder gar nicht nachstellbar sind.

➔ **Genauigkeit und Wiederholbarkeit:**

Moderne Simulationssoftware ermöglicht hochpräzise Analysen, die exakt wiederholbar sind. Während physikalische Messungen durch viele externe Faktoren beeinflusst werden können, sind Simulationen konsistent und liefern zuverlässige Daten, die für die Optimierung des Klimatisierungssystems entscheidend sind.

➔ **Umweltfreundlichkeit:**

Der Einsatz von Simulationen trägt zur Reduktion von Energieverbrauch und Ressourcenverschwendung bei, da keine großen Klimakammern betrieben und keine physischen Prototypen wiederholt hergestellt werden müssen. Dies trägt auch zur Reduktion des CO₂-Fußabdrucks des Entwicklungsprozesses bei.



Simulation statt Klimakammer:

Kosten sparen, Komfort steigern!

Ihre Vorteile auf einen Blick:



Reduzieren Sie ihre
Entwicklungskosten



Bringen Sie ihre Fahrzeuge
schneller auf den Markt



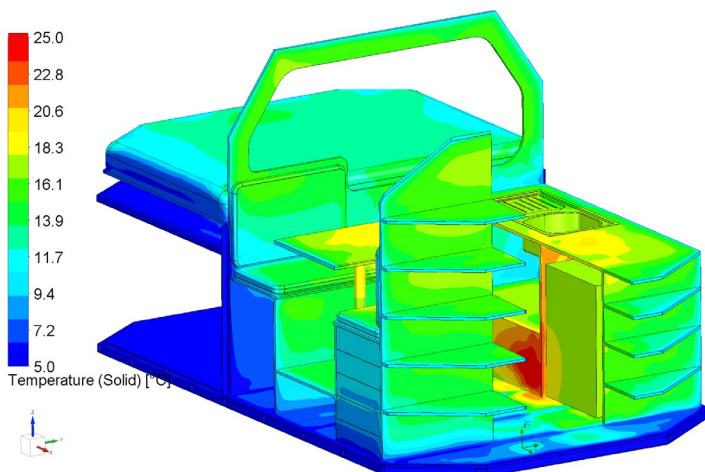
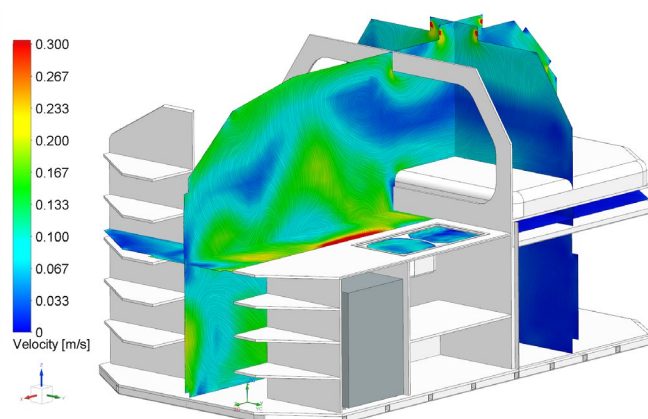
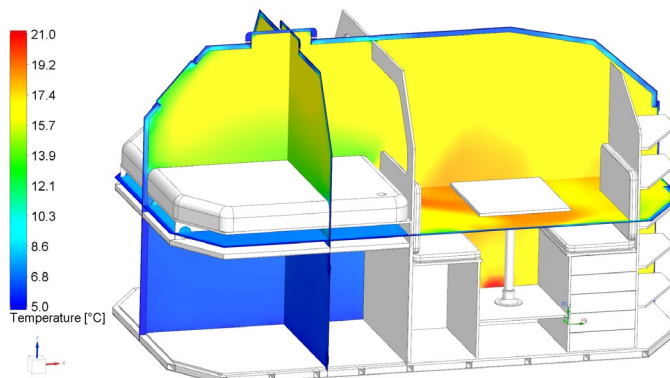
Bleiben Sie flexibel im
Entwicklungsprozess



Verlassen Sie sich auf die hohe
Genauigkeit der Simulation



Machen Sie ihren Entwick-
lungsprozess nachhaltig



Dominik Mey

Prokurist / Leiter Simulation

Tel.: +49 (0) 2521 859-323

Mobil: +49 (0) 151 52727435

dominik.mey@duh-group.com

